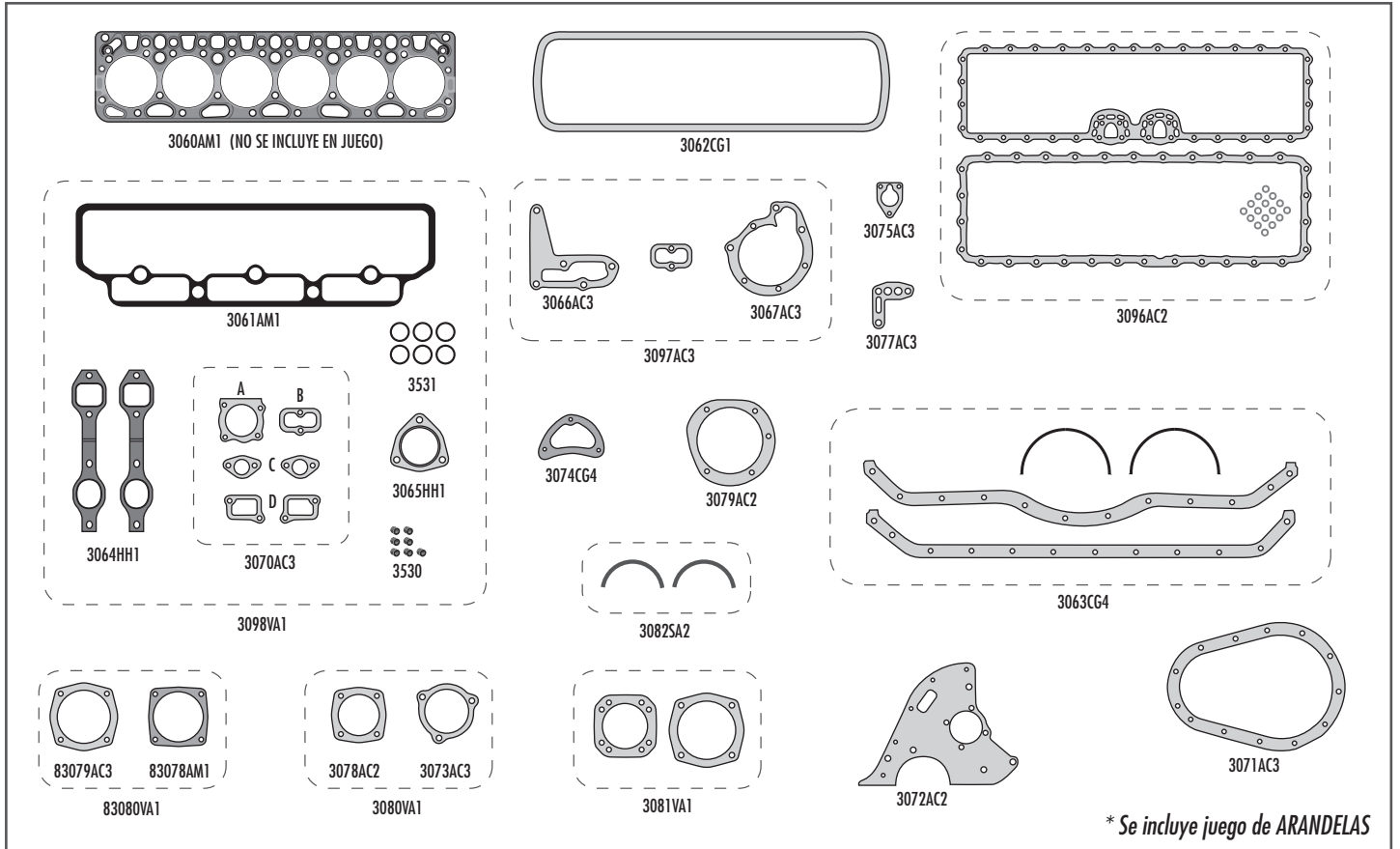
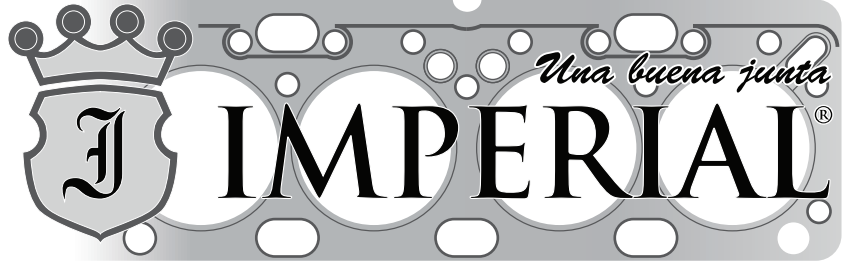


3085VA1

MERCEDES-BENZ OM 352 / 1114

5675 CC

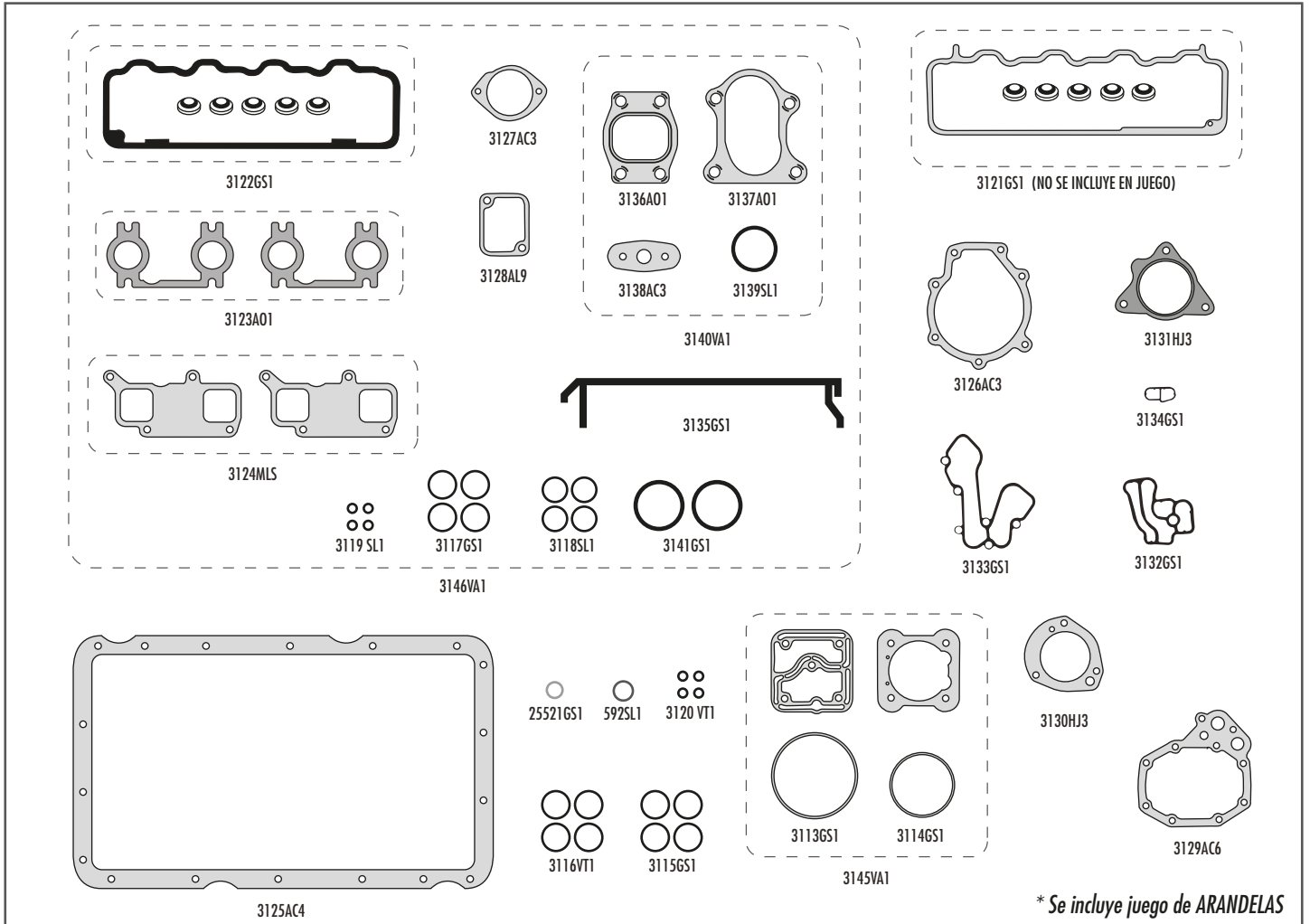


* Se incluye juego de ARANDELAS

Nº Imperial	Nº Original	Descripción	Nº Imperial	Nº Original	Descripción
3060AM1		JUNTA TAPA DE CILINDRO	3077AC3		JUNTA FILTRO DE ACEITE A BLOCK
3061AC7		JUNTA TAPA DE VÁLVULA (COMP. DE 2,0mm)	3079AC2		JUNTA BOMBA INYECTORA
3061AC8		JUNTA TAPA DE VÁLVULA (COMP. DE 3,0mm)	3087AC3	B	JUNTA ENTRADA BOMBA DE AGUA
3061AM1		JUNTA TAPA DE VÁLVULA (ALMETAN 2,5/2,7mm)	3088AC3	C	JUNTA INFERIOR CAÑO DE AGUA
3061CG1		JUNTA TAPA DE VÁLVULA (CORCHO Y GOMA)	3089AC3	D	JUNTA SUPERIOR CAÑO DE AGUA
3061CG4		JUNTA TAPA DE VÁLVULA (CORCHO Y GOMA C/TELA)	3090AC3	A	JUNTA TAPA TERMOSTATO
3062CG1		JUNTA TAPA DE BOTADORES (CORCHO Y GOMA)	3096AC2		JUEGO REFRIGERACIÓN ACEITE (COMPRIMIDO)
3062CG4		JUNTA TAPA DE BOTADORES (CORCHO Y GOMA C/TELA)	3096AD2		JUEGO REFRIGERACIÓN ACEITE (ADAMITE)
3063CG4		JUEGO DE JUNTAS PARA CÁRTER (CORCHO Y GOMA C/TELA)	3073AC3		JUNTA TAPA DE CILINDRO Compresor 77 mm
3064HH1		JUNTA ADMISIÓN Y ESCAPE	3078AC2		JUNTA BASE DE CILINDRO Compresor 77 mm
3065HH1		JUNTA SALIDA DE ESCAPE	3080VA1		JUEGO DE JUNTAS Compresor 77 MM
3066AC3		JUNTA BASE BOMBA DE AGUA (COMPRIMIDO)	3081VA1		JUEGO DE JUNTAS Compresor 77 MM - 4 AGUJ.
3066AD3		JUNTA BASE BOMBA DE AGUA (ADAMITE)	83078AC3		JUNTA TAPA DE CILINDRO Compresor 94 mm
3067AC3		JUNTA CUERPO BOMBA DE AGUA (COMPRIMIDO)	83078AM1		JUNTA TAPA DE CILINDRO Compresor 94 mm
3067AD3		JUNTA CUERPO BOMBA DE AGUA (ADAMITE)	83079AC2		JUNTA BASE DE CILINDRO Compresor 94 mm
3097AC3		JUEGO REPARACIÓN BOMBA DE AGUA	83080VA1		JUEGO DE JUNTAS Compresor 94 MM
3070AC3		JUEGO DE JUNTAS CAÑERÍA DE AGUA	3082SA2		JUEGO CIERRE EMP. DE BANCADA (GRAFITO)
3071AC3		JUNTA TAPA DE DISTRIBUCIÓN (COMPRIMIDO)	3530		TUBO CAÑO GASOIL 6,5x14x8
3071CG4		JUNTA TAPA DE DISTRIBUCIÓN (CORCHO Y GOMA C/TELA)	3531		ORING INYECCIÓN 30x4
3072AC2		JUNTA PLACA DE DISTRIBUCIÓN	3098VA1		JUEGO DESMONTAJE TAPA DE CILINDRO (S/JUNTA T.CIL.)
3074CG1		JUNTA CIERRE DISTRIBUCIÓN	3085VA1		JUEGO DE JUNTAS PARA MOTOR-especial (S/JUNTA T.CIL.)
3075AC3		JUNTA BOMBA DE COMBUSTIBLE	93085SW1		JUEGO DE JUNTAS PARA MOTOR-común (S/JUNTA T.CIL.)

3149VA1

MERCEDES-BENZ OM 904 LA / 4250 CC
ELECTRÓNICO 12V

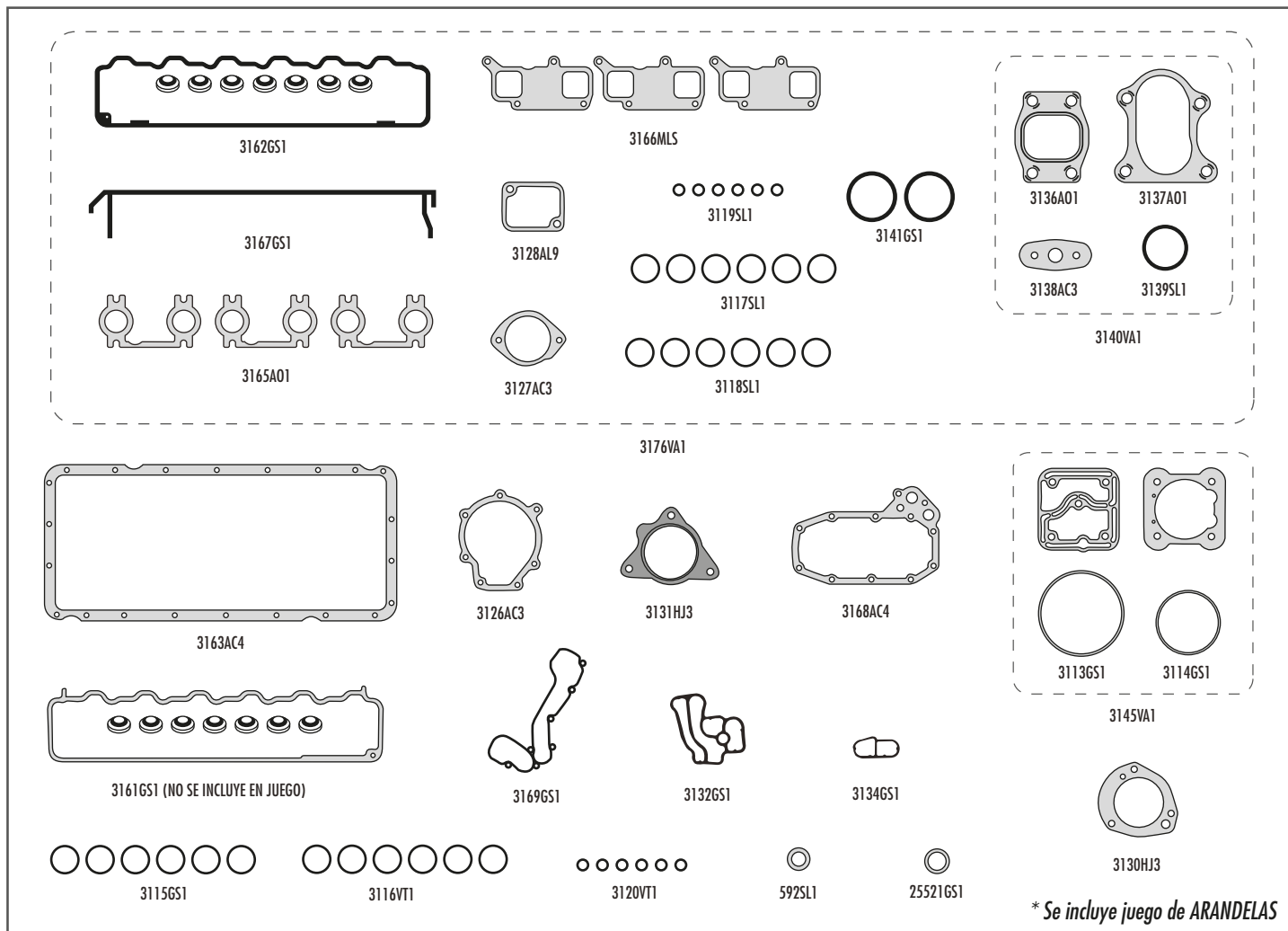
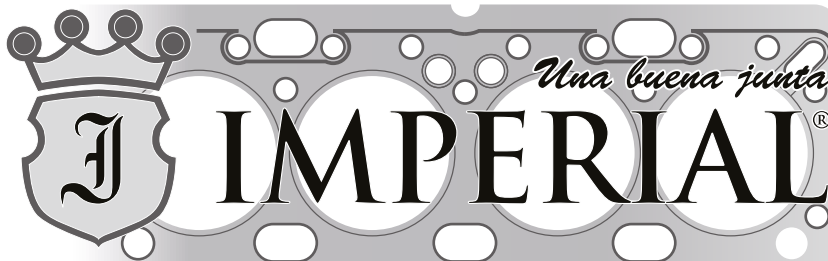


* Se incluye juego de ARANDELAS

Nº Imperial	Nº Original	Descripción	Nº Imperial	Nº Original	Descripción
3121GS1		JUNTA TAPA DE VÁLVULAS (CARCAZA ALUMINIO)	3137A01		JUNTA TURBO A CODO CAÑO ESCAPE
3122GS1		JUNTA TAPA DE VÁLVULAS (CARCAZA PLÁSTICO)	3138AC3		JUNTA DRENAJE ACEITE TURBO
3123A01		JUEGO MÚLTIPLE DE ESCAPE	3113GS1	0249972148	ORING COMPRESOR 117x3
3125AC4		JUNTA DE CARTER	3114GS1		ORING COMPRESOR 88.6x3.5
3124AM1		JUEGO MÚLTIPLE DE ADMISIÓN	3115GS1	0289975648	ORING BOMBA SOLIDARIA 38x2,6
3124MLS		JUEGO MÚLTIPLE DE ADMISIÓN	3116VT1	0289975648	ORING BOMBA SOLIDARIA 36x2,6
3126AC3		JUNTA BOMBA DE AGUA	3117SL1	5419970745	ORING 25x4 INFERIOR TOBERA
3130HJ3		JUNTA BASE BOMBA COMBUSTIBLE	3118SL1	5419970545	ORING 21x3 SUPERIOR TOBERA
3127AC3		JUNTA ENTRADA BOMBA DE AGUA	3119SL1	5419970645	ORING 11X3 DE CANETA
3128AC6		JUNTA TUBOLADORA BOMBA DE AGUA	3120VT1	02399768	ORING 9x2,5 SUPERIOR BOMBA SOLIDARIA
3128AL9		JTA TUBOLADORA B. DE AGUA OM-904/906/909	3139SL1	0289976348	ORING 45x4 TURBO
3129AC6		JUNTA RADIADOR ACEITE	3141GS1	0209971148	ORING TERMOSTATO 60x4
3131HJ3		JUNTA TUBO AIRE SOBREALIMENTADOR	25521GS1		ORING 21x4
3132GS1		JUNTA FILTRO ACEITE A BLOCK	592SL1		ORING 16x4,5
3133GS1		JUNTA TAPA REFRIGERADOR ACEITE	3140VA1		JGO TURBO M. BENZ OM904
3134GS1		JUNTA FILTRO COMBUSTIBLE	3145VA1		J. DE JUNTAS PARA COMPRESOR WABCO 85 mm
3135GS1		JUNTA LATERAL TAPA DE VÁLVULAS	3146VA1		J. DESMONTAJE PARA T. DE CILIN. (S/JTA T.CIL.)
3136A01		JUNTA BASE TURBO A MÚLTIPLE ESCAPE	3149VA1		JUEGO DE JUNTAS PARA MOTOR (S/JTA T.CIL.)

3178VA1

MERCEDES-BENZ OM 906 LA / 6370 CC
ELECTRÓNICO 18V

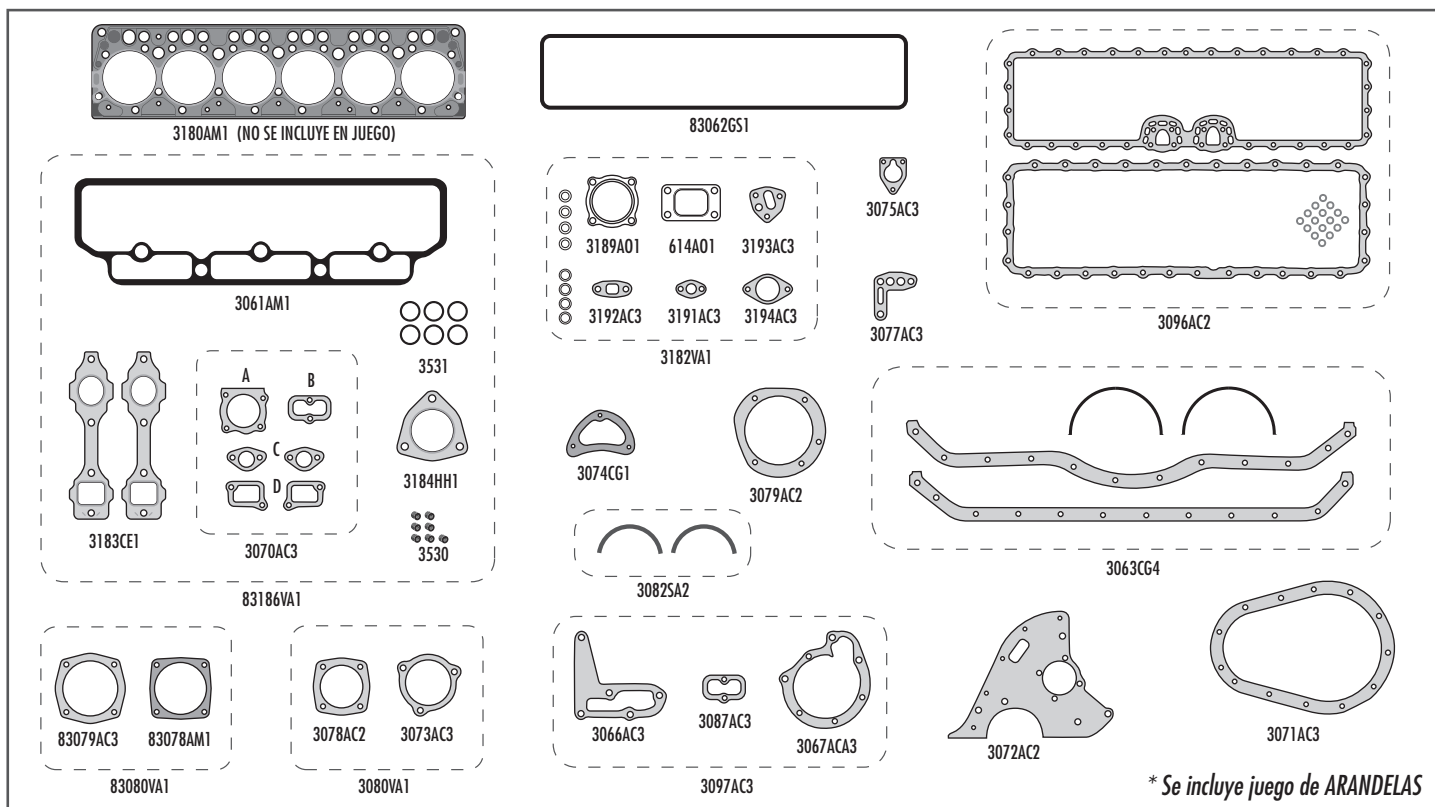
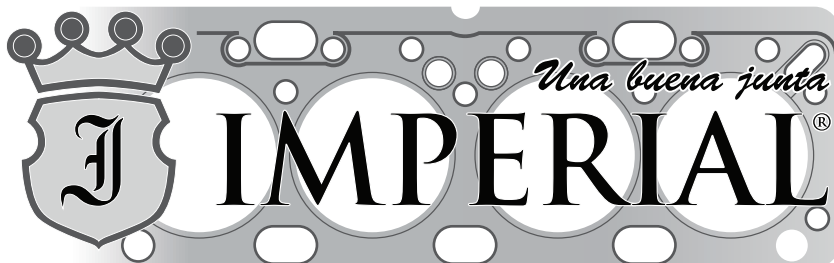


Nº Imperial	Nº Original	Descripción	Nº Imperial	Nº Original	Descripción
3161GS1		JUNTA TAPA DE VÁLVULAS (CARCAZA ALUMINIO)	3137A01		JUNTA TURBO A CODO CAÑO ESCAPE
3162GS1		JUNTA TAPA DE VÁLVULAS (CARCAZA PLÁSTICO)	3138AC3		JUNTA DRENAJE ACEITE TURBO
3165A01		JUEGO MÚLTIPLE DE ESCAPE	3113GS1	0249972148	ORING COMPRESOR 117x3
3125AC4		JUNTA DE CÁRTER	3114GS1		ORING COMPRESOR 88.6x3.5
3166MLS		JUEGO MÚLTIPLE DE ADMISIÓN	3115GS1	0289975648	ORING BOMBA SOLIDARIA 38x2,6
3166AM1		JUEGO MÚLTIPLE DE ADMISIÓN	3116VT1	0289975648	ORING BOMBA SOLIDARIA 36x2,6
3126AC3		JUNTA BOMBA DE AGUA	3117SL1	5419970745	ORING 25x4 INFERIOR TOBERA
3130HJ3		JUNTA BASE BOMBA COMBUSTIBLE	3118SL1	5419970545	ORING 21x3 SUPERIOR TOBERA
3127AC3		JUNTA ENTRADA BOMBA DE AGUA	3119SL1	5419970645	ORING 11X3 DE CANETA
3128AC6		JUNTA TUBOLADORA BOMBA DE AGUA	3120VT1	02399768	ORING 9x2,5 SUPERIOR BOMBA SOLIDARIA
3128AL9		J. TUBOLADORA B. DE AGUA OM-904/906/909	3139SL1	0289976348	ORING 45x4 TURBO
3168AC4		JUNTA RADIADOR ACEITE	3141GS1	0209971148	ORING TERMOSTATO 60x4
3131HJ3		JUNTA TUBO AIRE SOBREALIMENTADOR	25521GS1		ORING 21x4
3132GS1		JUNTA FILTRO ACEITE A BLOCK	592SL1		ORING 16x4,5
3169GS1		JUNTA TAPA REFRIGERADOR ACEITE	3140VA1		JUEGO DE JUNTAS PARA TURBO
3167GS1		JUNTA FILTRO COMBUSTIBLE	3145VA1		J. DE JUNTAS PARA COMPRESOR WABCO 85 mm
3135GS1		JUNTA LATERAL TAPA DE VÁLVULAS	3176VA1		J. DESMONT. PARA TAPA DE CILIN. (S/JTA T.CIL.)
3136A01		JUNTA BASE TURBO A MÚLTIPLE ESCAPE	3178VA1		JUEGO DE JUNTAS PARA MOTOR (S/JTA T.CIL.)

3187VA1

MERCEDES-BENZ OM 352 / 1517 / 1518

5675 CC



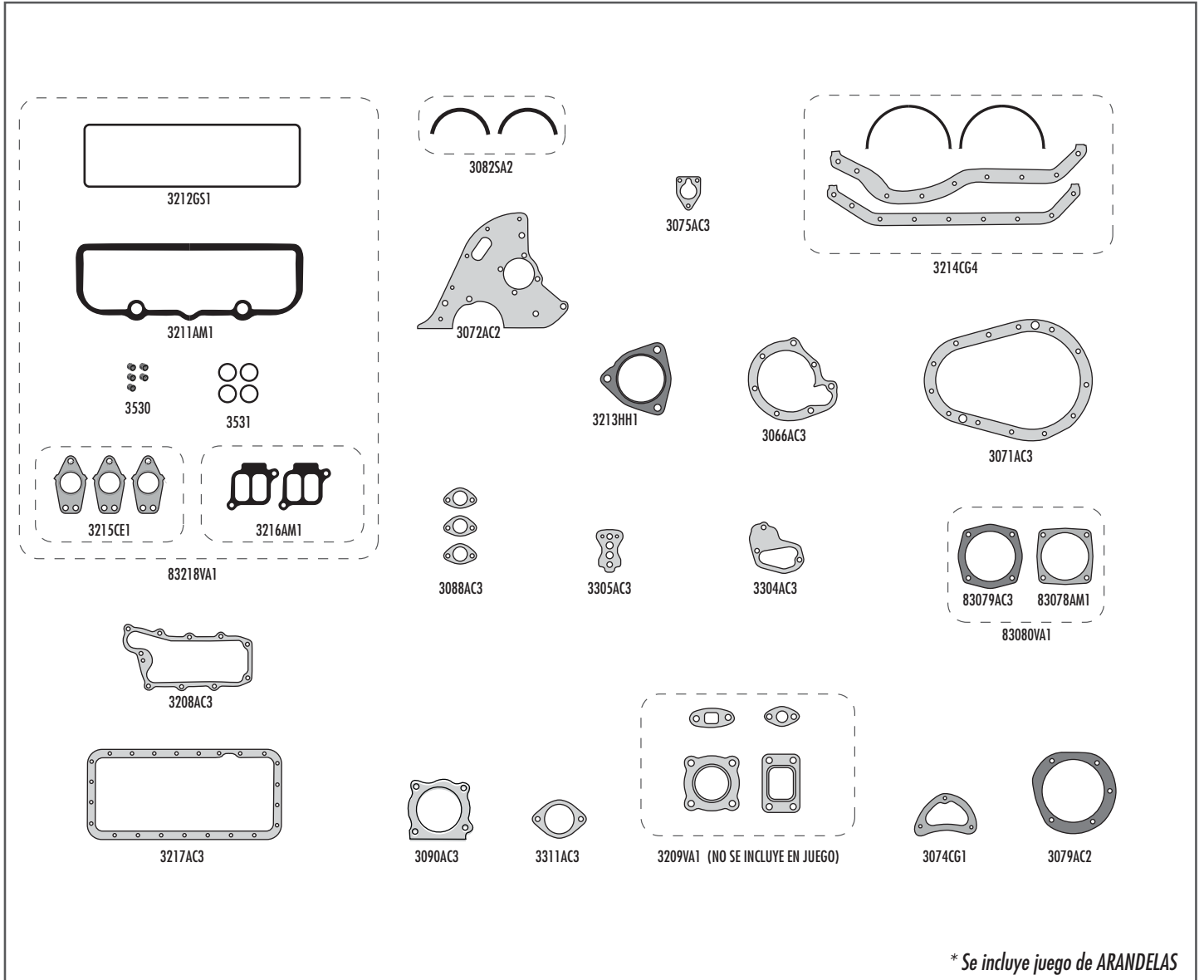
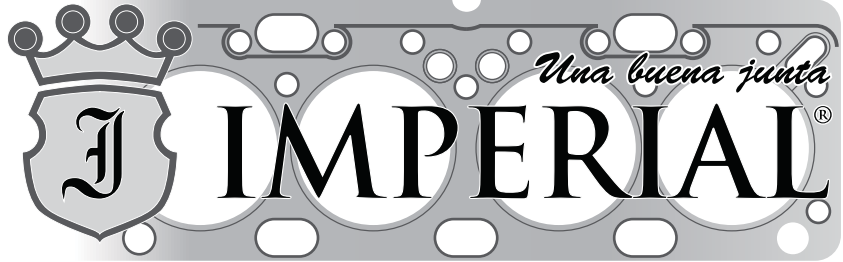
* Se incluye juego de ARANDELAS

Nº Imperial	Nº Original	Descripción	Nº Imperial	Nº Original	Descripción
3180AM1		JUNTA TAPA DE CILINDRO	3089AC3	D	JUNTA SUPERIOR CAÑO DE AGUA
3061AC7		JUNTA TAPA DE VÁLVULA (COMP. DE 2,0mm)	3090AC3	A	JUNTA TAPA TERMOSTATO
3061AC8		JUNTA TAPA DE VÁLVULA (COMP. DE 3,0mm)	3096AC2		JUEGO REFRIGERACIÓN ACEITE (COMPRESIDO)
3061AM1		JUNTA TAPA DE VÁLVULA (ALMETAN 2,5/2,7mm)	3096AD2		JUEGO REFRIGERACIÓN ACEITE (ADAMITE)
3061CG1		JUNTA TAPA DE VÁLVULA (CORCHO Y GOMA)	3189A01		JUNTA SALIDA DE ESCAPE TURBO
3061CG4		JUNTA TAPA DE VÁLVULA (CORCHO Y GOMA C/TELA)	614A01		JUNTA BASE DE TURBO
83062GS1		JUNTA TAPA DE BOTADORES	3191AC3		JUNTA DRENAJE ACEITE TURBO
3063CG4		JUEGO DE JUNTAS PARA CÁRTER (CORCHO Y GOMA C/TELA)	3192AC3		JUNTA CAÑO RETORNO ACEITE TURBO
3183CE1		JUNTA ADMISIÓN Y ESCAPE	3193AC3		JUNTA BRIDA CÁRTER A TURBO
3184HH1		JUNTA SALIDA DE ESCAPE	3194AC3		JUNTA CODO ADMISIÓN
3066AC3		JUNTA BASE BOMBA DE AGUA (COMPRESIDO)	3182VA1		JUEGO DE JUNTAS PARA TURBO
3066AD3		JUNTA BASE BOMBA DE AGUA (ADAMITE)	3073AC3		JUNTA TAPA DE CILINDRO Compresor 77 mm
3067AC3		JUNTA CUERPO BOMBA DE AGUA (COMPRESIDO)	3078AC2		JUNTA BASE DE CILINDRO Compresor 77 mm
3067AD3		JUNTA CUERPO BOMBA DE AGUA (ADAMITE)	3080VA1		JUEGO DE JUNTAS Compresor 77 MM
3097AC3		JUEGO REPARACIÓN BOMBA DE AGUA	83078AC3		JUNTA TAPA DE CILINDRO Compresor 94 mm
3070AC3		JUEGO DE JUNTAS CAÑERÍA DE AGUA	83078AM1		JUNTA TAPA DE CILINDRO Compresor 94 mm
3071AC3		JUNTA TAPA DE DISTRIBUCIÓN (COMPRESIDO)	83079AC2		JUNTA BASE DE CILINDRO Compresor 94 mm
3072AC2		JUNTA PLACA DE DISTRIBUCIÓN	83080VA1		JUEGO DE JUNTAS Compresor 94 MM
3074CG1		JUNTA CIERRE DISTRIBUCIÓN	3082SA2		JUEGO CIERRE EMP. DE BANCADA (GRAFITO)
3075AC3		JUNTA BOMBA DE COMBUSTIBLE	3530		TUBO CAÑO GASOIL 6,5x14x8
3077AC3		JUNTA FILTRO DE ACEITE A BLOCK	3531		ORING INYECCIÓN 30x4
3079AC2		JUNTA BOMBA INYECTORA	83186VA1		JUEGO DESMONTAJE TAPA DE CILINDRO (S/JUNTA T.CIL.)
3087AC3	B	JUNTA ENTRADA BOMBA DE AGUA	3187VA1		JUEGO DE JUNTAS PARA MOTOR-especial (S/JUNTA T.CIL.)
3088AC3	C	JUNTA INFERIOR CAÑO DE AGUA	93187SW1		JUEGO DE JUNTAS PARA MOTOR-común (S/JUNTA T.CIL.)

3219VA1

MERCEDES-BENZ OM 364 / 710 / 913

3971 CC



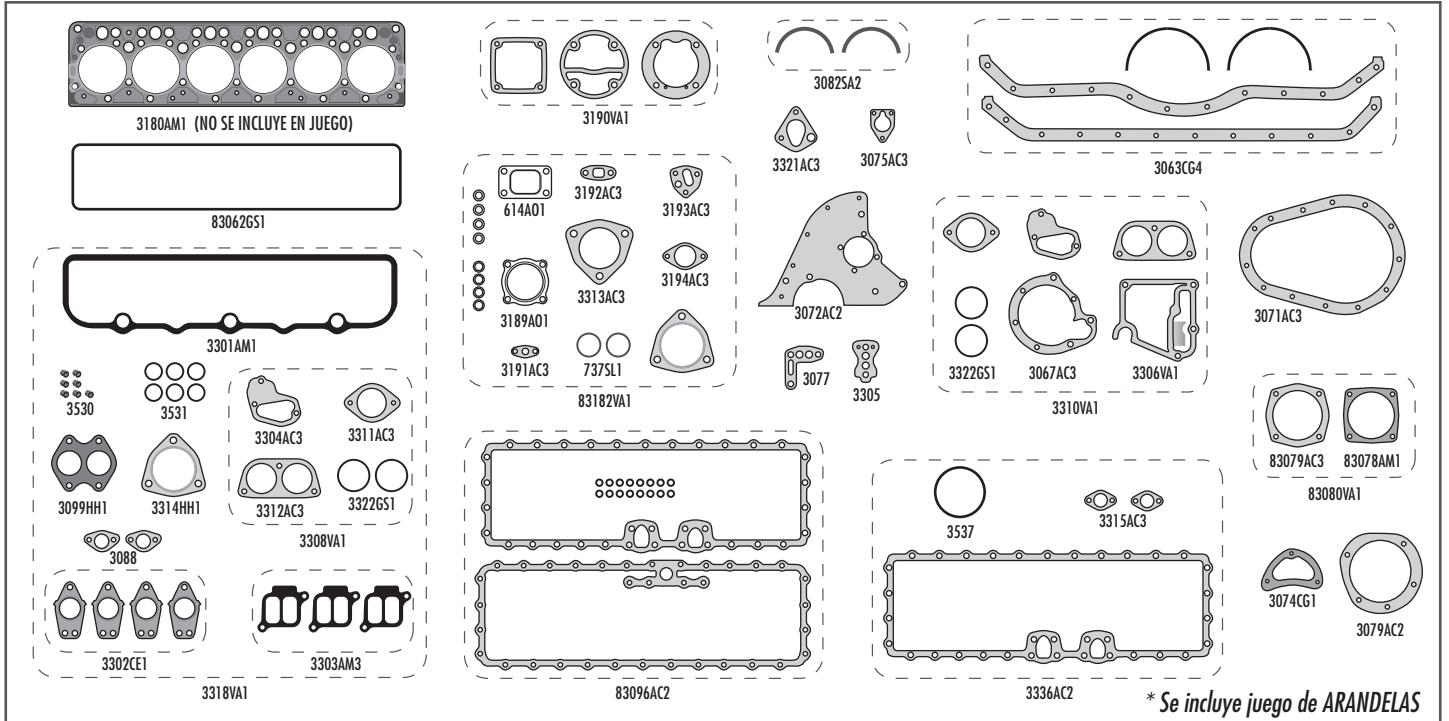
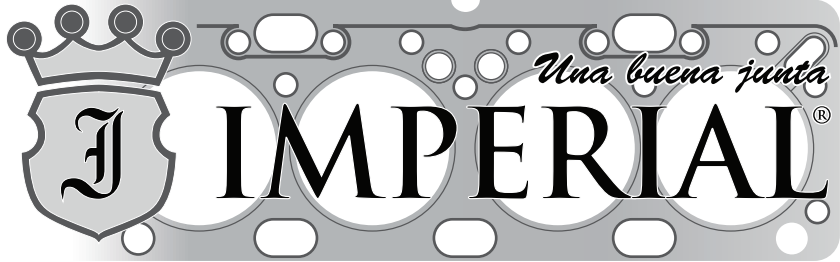
* Se incluye juego de ARANDELAS

Nº Imperial	Nº Original	Descripción	Nº Imperial	Nº Original	Descripción
3211AM1		JUNTA TAPA DE VÁLVULAS	3208AC3		JUNTA REFRIGERACIÓN DE ACEITE
3212GS1		JUNTA TAPA DE BOTADORES	3217AC3		JUNTA TAPA LATERAL BLOCK
3214CG4		JUEGO DE JUNTAS PARA CARTER (CORCHO Y GOMA C/TELA)	3304AC3		JUNTA BASE TERMOSTATO
3215CE1		JUEGO MÚLTIPLE DE ESCAPE	3305AC3		JUNTA FILTRO DE ACEITE
3216AM1		JUEGO MÚLTIPLE DE ADMISIÓN	3311AC3		JUNTA TAPA DE TERMOSTATO
3213HH1		JUNTA SALIDA DE ESCAPE	83078AM1		JUNTA TAPA DE CILINDRO Compresor 94 mm
3066AC3		JUNTA BASE BOMBA DE AGUA (COMPRESIDO)	83079AC2		JUNTA BASE DE CILINDRO Compresor 94 mm
3071AC3		JUNTA TAPA DE DISTRIBUCIÓN (COMPRESIDO)	83080VA1		JUEGO DE JUNTAS Compresor 94 MM
3072AC2		JUNTA PLACA DE DISTRIBUCIÓN	3209VA1		JGO TURBO M.BENZ OM-364
3074CG1		JUNTA CIERRE DISTRIBUCIÓN	3082SA2		JUEGO CIERRE EMP. DE BANCADA (GRAFITO)
3075AC3		JUNTA BOMBA DE COMBUSTIBLE	3530		TUBO CAÑO GASOIL 6,5x14x8
3079AC2		JUNTA BOMBA INYECTORA	3531		ORING INYECCIÓN 30x4
3088AC3		JUNTA INFERIOR CAÑO DE AGUA	83218VA1		JUEGO DESMONTAJE TAPA DE CILINDRO (S/JTA T.CIL.)
3090AC3		JUNTA TAPA TERMOSTATO	3219VA1		JUEGO DE JUNTAS PARA MOTOR (S/JTA T.CIL.)

3307VA1

MERCEDES-BENZ OM 366/366A / 5957 CC

PÁGINA 1

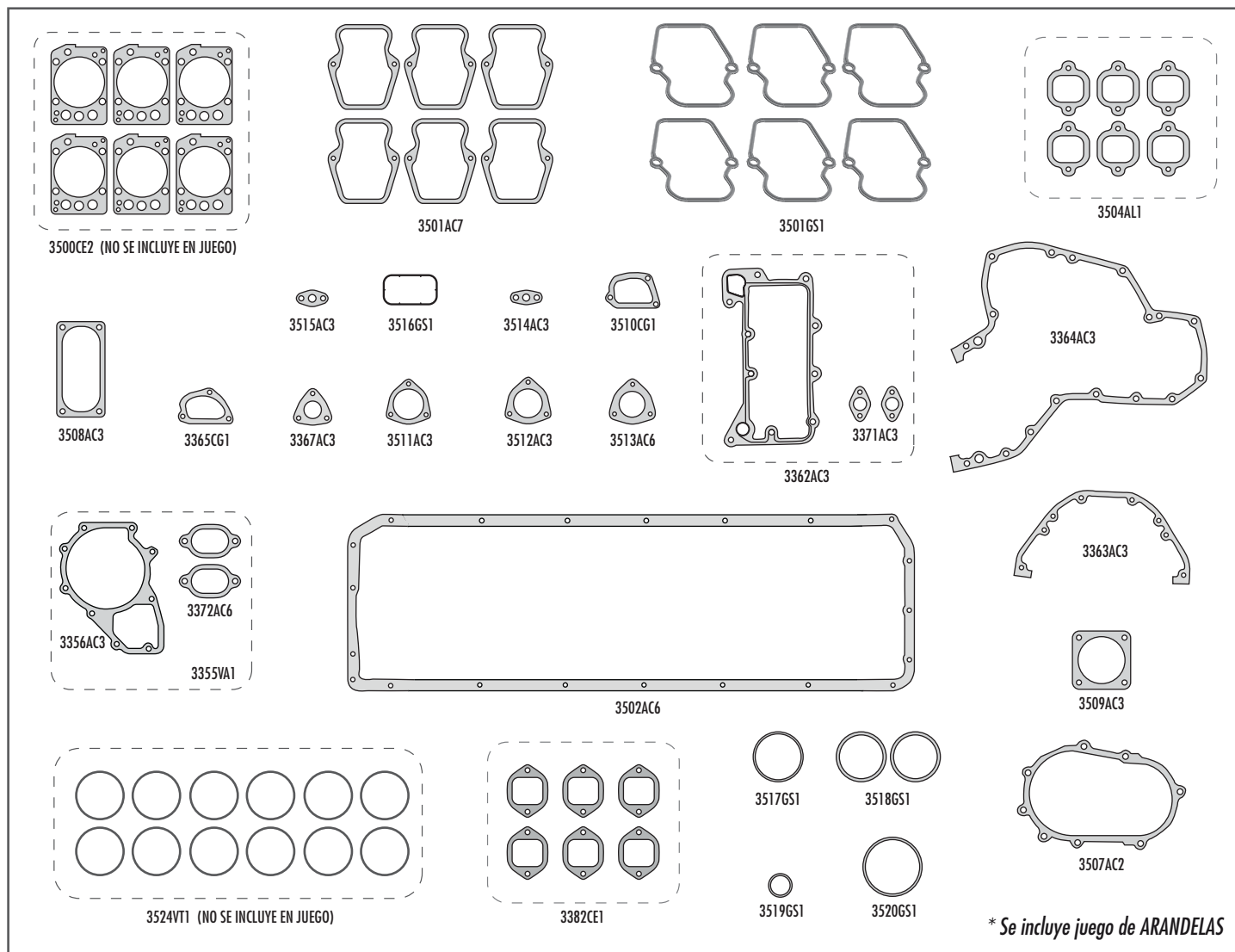
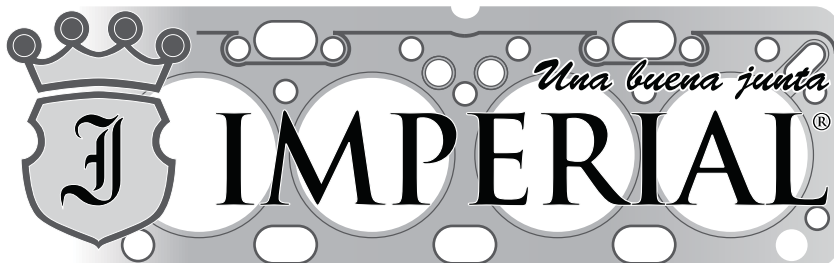


* Se incluye juego de ARANDELAS

Nº Imperial	Nº Original	Descripción	Nº Imperial	Nº Original	Descripción
3180AM1		JUNTA TAPA DE CILINDRO	3079AC2		JUNTA BOMBA INYECTORA
3301AC7		JUNTA TAPA DE VÁLVULA (COMP. DE 2,0 mm)	3088AC3		JUNTA INFERIOR CAÑO DE AGUA
3301AM1		JUNTA TAPA DE VÁLVULA (ALMETAN 2,5 mm)	3305AC3		JUNTA FILTRO DE ACEITE
83062GS1		JUNTA TAPA DE BOTADORES	3313AC3		JUNTA CODO MÚLTIPLE ADMISIÓN
3063CG4		JUEGO DE JUNTAS PARA CÁRTER (CORCHO Y GOMA C/ TELA)	3315AC3		JUNTA CONEXIÓN RADIADOR ACEITE
3302CE1		JUNTA MÚLTIPLE DE ESCAPE	3321AC3		JUNTA CAÑO ENTRADA ACEITE
3303AM3		JUNTA MÚLTIPLE DE ADMISIÓN	3189A01		JUNTA SALIDA DE ESCAPE TURBO
3099HH1		JUNTA SALIDA DE ESCAPE - 2 BOCAS	3191AC3		JUNTA DRENAJE ACEITE TURBO
3314HH1		JUNTA SALIDA DE ESCAPE - 1 BOCA	3192AC3		JUNTA CAÑO RETORNO ACEITE TURBO
3067AC3		JUNTA CUERPO BOMBA DE AGUA (COMPRIMIDO)	3193AC3		JUNTA BRIDA CÁRTER A TURBO
3067AD3		JUNTA CUERPO BOMBA DE AGUA (ADAMITE)	3194AC3		JUNTA CODO ADMISIÓN
3336AC2		JUEGO REFRIGERACIÓN ACEITE (M. NUEVO)	614A01		JUNTA BASE DE TURBO
83096AC2		JUEGO REFRIGERACIÓN ACEITE	83182VA1		JUEGO DE JUNTAS PARA TURBO
83096AD2		JUEGO REFRIGERACIÓN ACEITE	3082SA2		JUEGO CIERRE EMP. DE BANCADA (GRAFITO)
3306VA1		JUNTA BASE BOMBA DE AGUA	3190VA1		JUEGO COMPRESOR WABCO 90 mm
3310VA1		JUEGO DE JUNTAS BOMBA DE AGUA	83078AC3		JUNTA TAPA DE CILINDRO Compresor 94 mm
3071AC3		JUNTA TAPA DE DISTRIBUCIÓN (COMPRIMIDO)	83078AM1		JUNTA TAPA DE CILINDRO Compresor 94 mm
3072AC2		JUNTA PLACA DE DISTRIBUCIÓN	83079AC2		JUNTA BASE DE CILINDRO Compresor 94 mm
3304AC3		JUNTA BASE TERMOSTATO DOBLE	83080VA1		JUEGO DE JUNTAS Compresor 94 mm
3311AC3		JUNTA TAPA DE TERMOSTATO	3530		TUBO CAÑO GASOIL 6,5x14x8
3312AC3		JUNTA TAPA DE TERMOSTATO	3531		ORING INYECCIÓN 30x4
3322GS1		ORING TERMOSTATO	3537		ORING REFRIGERACIÓN ACEITE
3308VA1		JUEGO DE JUNTAS PARA TERMOSTATO	737SL1		ORING 45x4
3074CG1		JUNTA CIERRE DISTRIBUCIÓN	3318VA1		JUEGO DESMONTAJE TAPA DE CILINDRO (S/JUNTA T. CIL.)
3075AC3		JUNTA BOMBA DE COMBUSTIBLE	3307SW1		JUEGO DE JUNTAS PARA MOTOR - COMÚN (S/JUNTA T. CIL.)
3077AC3		JUNTA FILTRO DE ACEITE A BLOCK	3307VA1		JUEGO DE JUNTAS P/ MOTOR - ESPECIAL (S/JUNTA T. CIL.)

3530VA1

MERCEDES-BENZ OM 457 / 11967 CC
ELECTRÓNICO 24V

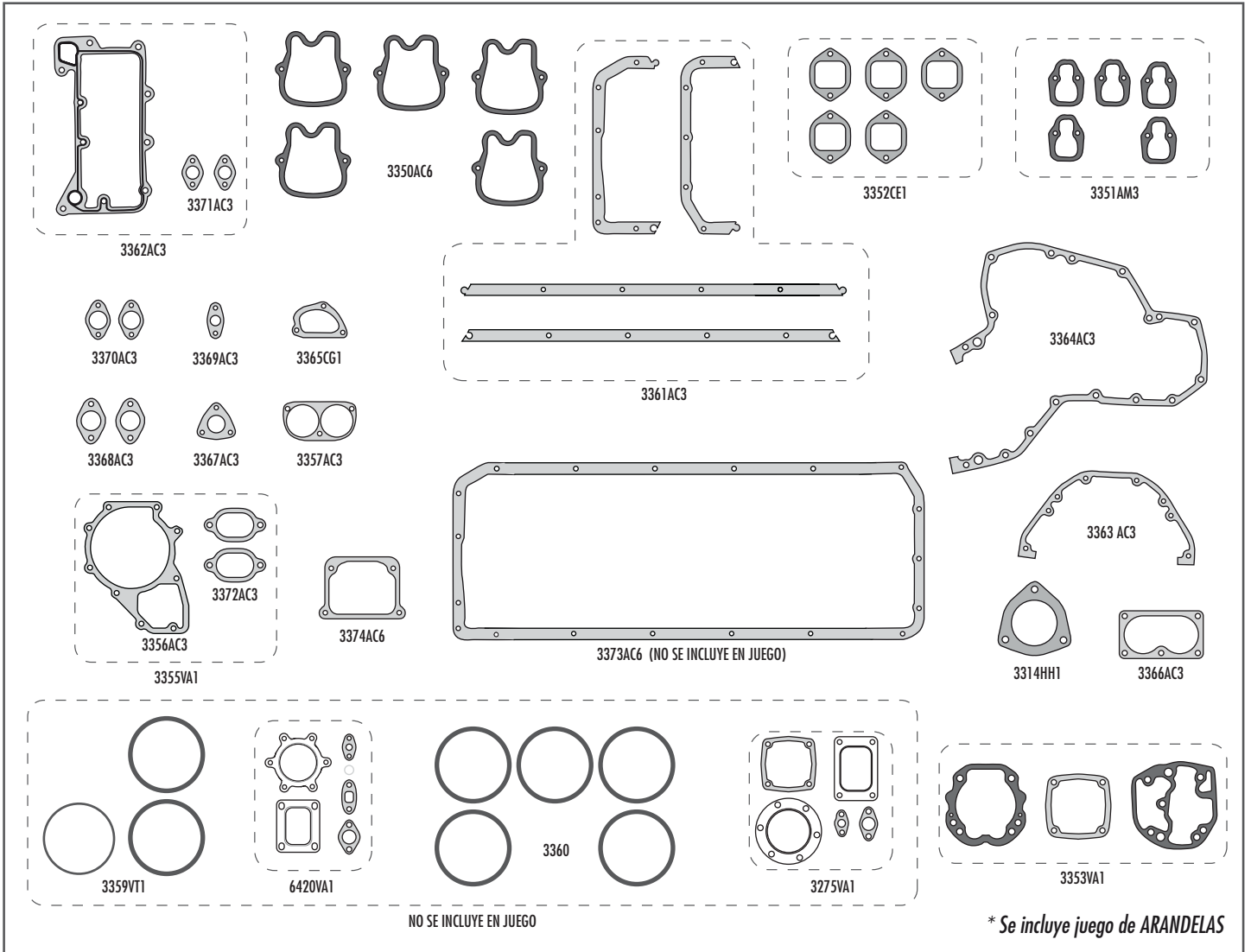
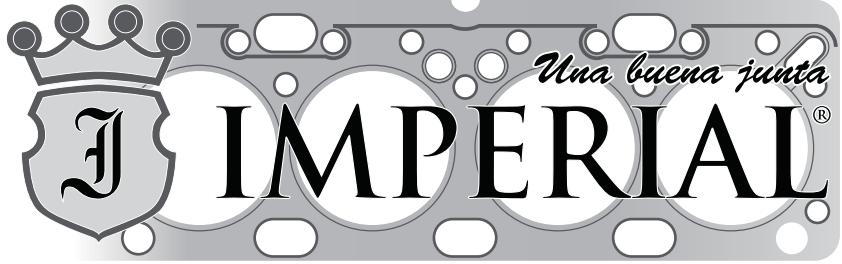


Nº Imperial	Nº Original	Descripción	Nº Imperial	Nº Original	Descripción
3500CE2		JUNTA TAPA DE CILINDROS - TIPO ORIGINAL	3507AE2	4570110880	JUNTA CIERRE FRENTE BLOCK
3501AC7		JUNTA TAPA DE VÁLVULAS	3508AC3	4600980080	JUNTA CODO ADMISIÓN
3502AC6		JUNTA PARA CÁRTER	3509AC3	4570980080	JUNTA CODO ADMISIÓN
3504AL9		JUNTA MÚLTIPLE ADMISIÓN (x UNIDAD) ORIGINAL	3510CG1	4570150080	JUNTA RESPIRADERO BLOCK A DISTRIBUCIÓN
3504AM1		JUEGO MÚLTIPLE DE ADMISIÓN	3511AC3	4572010180	JUNTA CAÑO EMPALME CALEFACCIÓN
3382CE1		JUEGO MÚLTIPLE DE ESCAPE	3512AC3	4420180080	JUNTA BOCA LLENADO ACEITE
3355VA1		JUEGO REPARACIÓN BOMBA DE AGUA	3513AC6	4602010080	JUNTA BRIDA BLOCK MOTOR
3356AC3		JUNTA BOMBA DE AGUA	3514AC3	4420780080	JUNTA LUBRICACION TURBO
3357AC3		JUNTA TAPA TERMOSTATO	3515AC3	4421870180	JUNTA LUBRICACION TURBO
3362AC3		JUEGO REFRIGERACIÓN DE ACEITE	3516GS1		JUNTA TAPA CIERRE VENTILACIÓN
3363AC3		JUNTA TAPA DELANTERA BLOCK	3517GS1		ORING ENTRADA AIRE TURBO
3364AC3		JUNTA TAPA DE DISTRIBUCIÓN	3518GS1		ORING TERMOSTATO
3365CG1		JUNTA CIERRE TAPA DISTRIBUCIÓN	3519GS1		ORING 16x3
3367AC3		JUNTA BOCA LLENADO ACEITE	3520GS1		ORING 84x3
3371AC3		JUNTA SALIDA ACEITE REFRIGERADOR	3524VT1		JUEGO ORING CAMISA
3372AC3		JUNTA CAÑO DE AGUA	3530VA1		JUEGO DE JUNTAS PARA MOTOR (S/JUNTA T. CIL.)

83359VA1

MERCEDES-BENZ OM 449 1630 / 1632

1633 9973 CC 5 CILINDROS

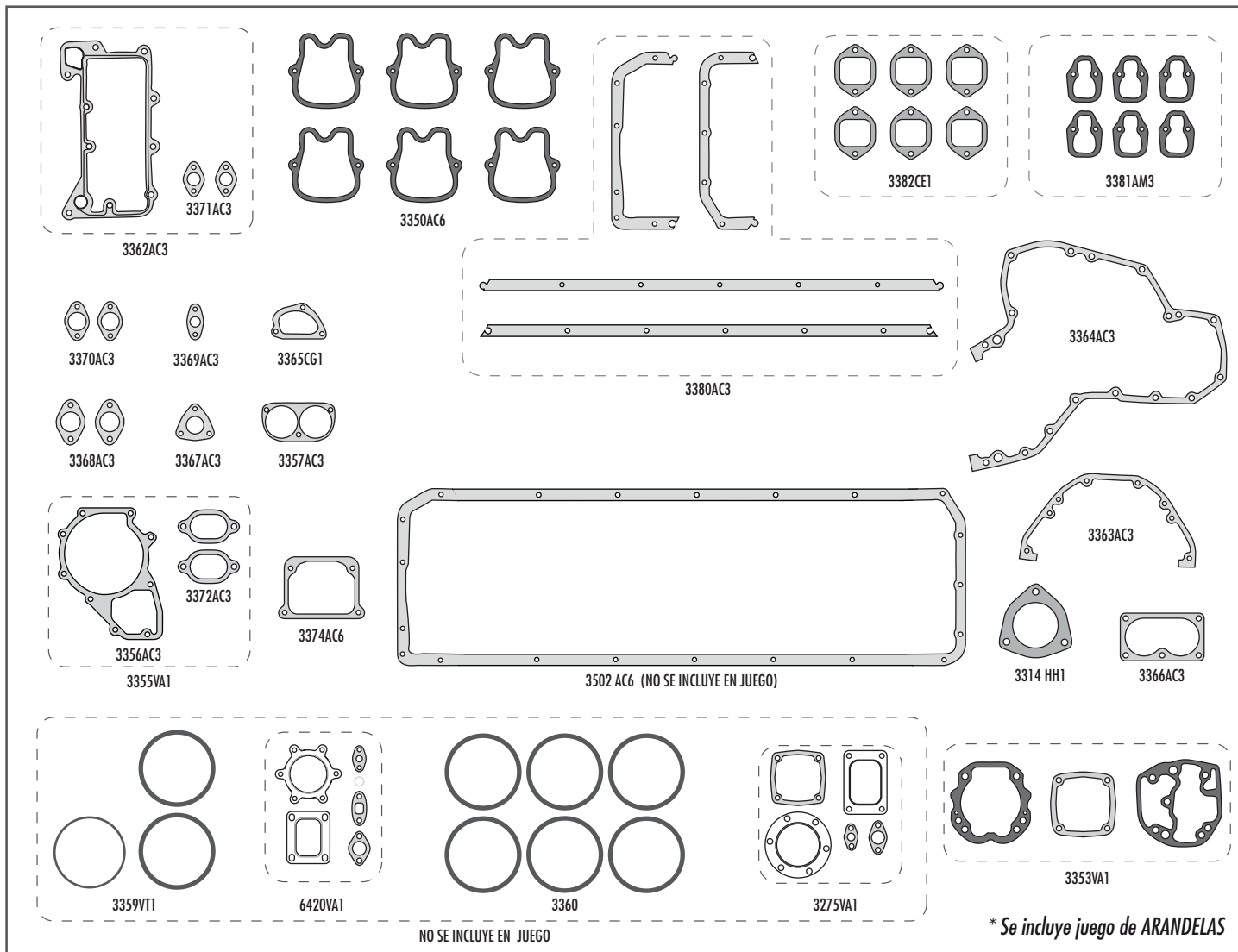
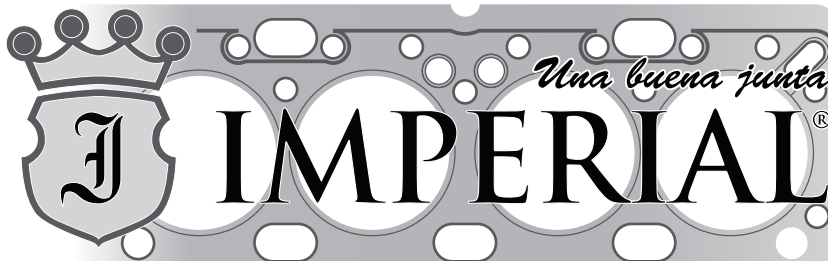


Nº Imperial	Nº Original	Descripción	Nº Imperial	Nº Original	Descripción
3350AC6		JUNTA TAPA DE VÁLVULAS	3368AC3		JUNTA ACEITE
3361AC3		JUEGO DE JUNTAS PARA CÁRTER	3369AC3		JUNTA ENTRADA ACEITE
3373AC6		JUNTA PARA CARTER (ENTERA)=M.BENZ OM457	3370AC3		JUNTA ACOPLE LATERAL
3374AC6		JUNTA COLECTOR ADMISIÓN	3371AC3		JUNTA SALIDA ACEITE REFRIGERADOR
3351AM3		JUEGO MÚLTIPLE DE ADMISIÓN	3372AC3		JUNTA CAÑO DE AGUA
3352CE1		JUEGO MÚLTIPLE DE ESCAPE	3359VT1		JUEGO ORING DE CAMISA
3314HH1		JUNTA SALIDA DE ESCAPE	3360LA1		JUEGO SUPLEMENTO DE CAMISA 0,10mm (6 UD)
3364AC3		JUNTA TAPA DE DISTRIBUCIÓN	3360LA2		JUEGO SUPLEMENTO DE CAMISA 0,15mm (6 UD)
3355VA1		JUEGO REPARACIÓN BOMBA DE AGUA	3360LA3		JUEGO SUPLEMENTO DE CAMISA 0,20mm (6 UD)
3356AC3		JUNTA BOMBA DE AGUA	3360LA4		JUEGO SUPLEMENTO DE CAMISA 0,25mm (6 UD)
3357AC3		JUNTA TAPA TERMOSTATO	3360LA5		JUEGO SUPLEMENTO DE CAMISA 0,30mm (6 UD)
3362AC3		JUEGO REFRIGERACIÓN DE ACEITE	3353VA1		JUEGO COMPRESOR DE AIRE KNORR 90mm
3363AC3		JUNTA TAPA DELANTERA BLOCK	3275VA1		JUEGO DE JUNTAS PARA TURBO
3365CG1		JUNTA CIERRE TAPA DISTRIBUCIÓN	6420VA1		JUEGO DE JUNTAS PARA TURBO
3366AC3		JUNTA ENTRADA ADMISIÓN	3358VA1		JUEGO DESMONTAJE TAPA DE CILINDRO
3367AC3		JUNTA BOCA LLENADO ACEITE	83359VA1		JUEGO DE JUNTAS PARA MOTOR S/JUNTA T.CIL.

83360VA1

MERCEDES-BENZ / OM 447 / L 1395 / 1939

1941 / 11967 CC 6 CILINDROS

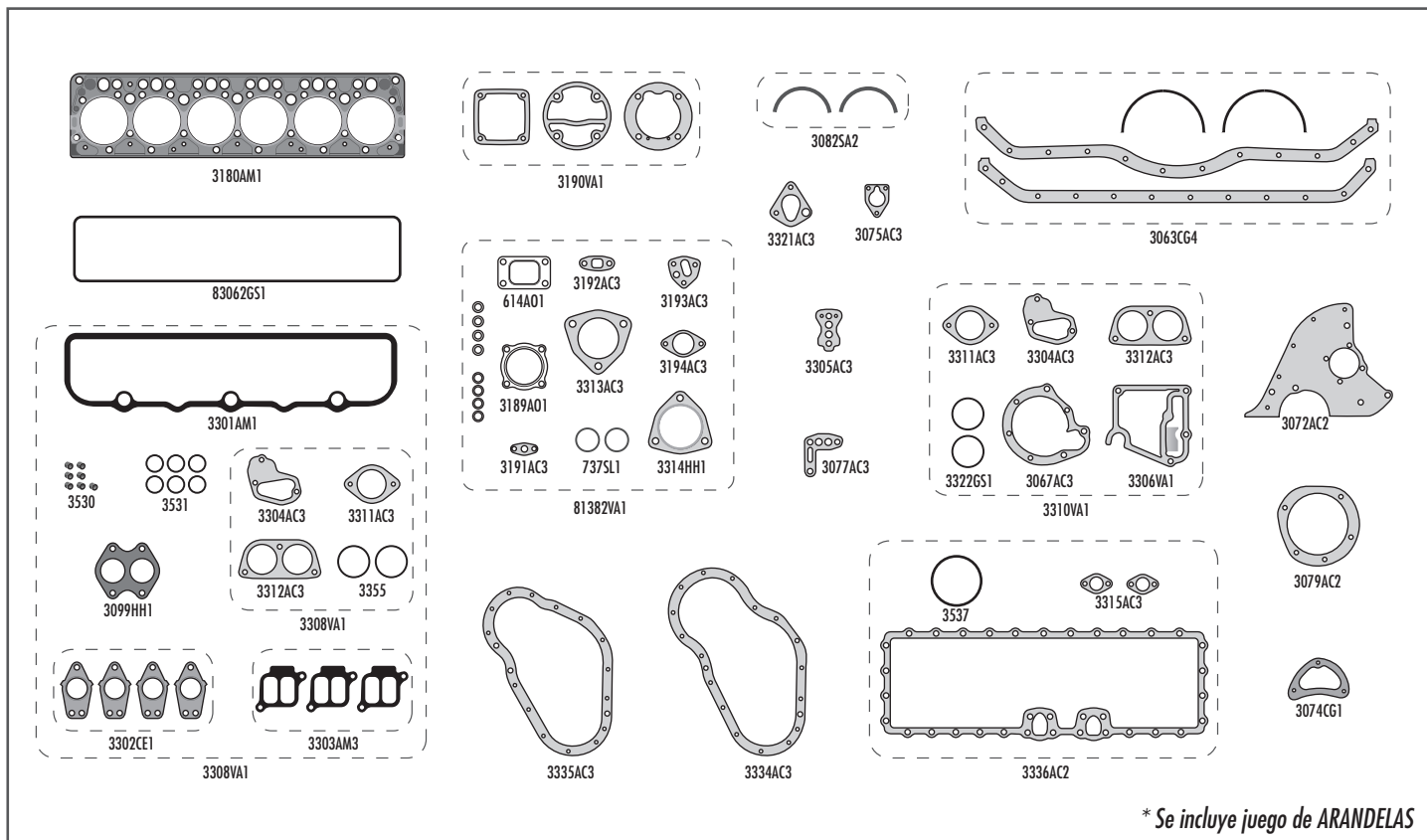
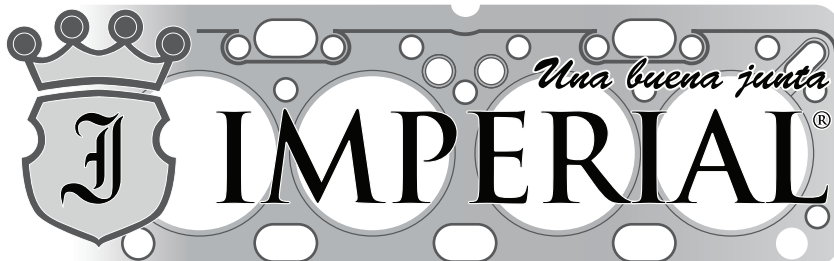


Nº Imperial	Nº Original	Descripción	Nº Imperial	Nº Original	Descripción
3350AC6		JUNTA TAPA DE VÁLVULAS	3368AC3		JUNTA ACEITE
3380AC3		JUEGO DE JUNTAS PARA CÁRTER	3369AC3		JUNTA ENTRADA ACEITE
3502AC6		JUNTA PARA CARTER (ENTERA)=M.BENZ OM457	3370AC3		JUNTA ACOPLE LATERAL
3374AC6		JUNTA COLECTOR ADMISIÓN	3371AC3		JUNTA SALIDA ACEITE REFRIGERADOR
3381AM3		JUEGO MÚLTIPLE DE ADMISIÓN	3372AC3		JUNTA CAÑO DE AGUA
3382CE1		JUEGO MÚLTIPLE DE ESCAPE	3359VT1		JUEGO ORING DE CAMISA
3314HH1		JUNTA SALIDA DE ESCAPE	3360LA1		JUEGO SUPLEMENTO DE CAMISA 0,10mm (6 UD)
3364AC3		JUNTA TAPA DE DISTRIBUCIÓN	3360LA2		JUEGO SUPLEMENTO DE CAMISA 0,15mm (6 UD)
3355VA1		JUEGO REPARACIÓN BOMBA DE AGUA	3360LA3		JUEGO SUPLEMENTO DE CAMISA 0,20mm (6 UD)
3356AC3		JUNTA BOMBA DE AGUA	3360LA4		JUEGO SUPLEMENTO DE CAMISA 0,25mm (6 UD)
3357AC3		JUNTA TAPA TERMOSTATO	3360LA5		JUEGO SUPLEMENTO DE CAMISA 0,30mm (6 UD)
3362AC3		JUEGO REFRIGERACIÓN DE ACEITE	3353VA1		JUEGO COMPRESOR DE AIRE KNORR 90mm
3363AC3		JUNTA TAPA DELANTERA BLOCK	3275VA1		JUEGO DE JUNTAS PARA TURBO
3365CG1		JUNTA CIERRE TAPA DISTRIBUCIÓN	6420VA1		JUEGO DE JUNTAS PARA TURBO
3366AC3		JUNTA ENTRADA ADMISIÓN	3358VA1		JUEGO DESMONTAJE TAPA DE CILINDRO
3367AC3		JUNTA BOCA LLENADO ACEITE	83360VA1		JUEGO DE JUNTAS PARA MOTOR S/JUNTA T.CIL.

93307VA1

MERCEDES-BENZ OM 366 LA / ECOLÓGICO

5957 CC



* Se incluye juego de ARANDELAS

Nº Imperial	Nº Original	Descripción	Nº Imperial	Nº Original	Descripción
3180AM1		JUNTA TAPA DE CILINDRO	3077AC3		JUNTA FILTRO DE ACEITE A BLOCK
3301AC7		JUNTA TAPA DE VÁLVULA (COMP. DE 2,0 mm)	3079AC2		JUNTA BOMBA INYECTORA
3301AM1		JUNTA TAPA DE VÁLVULA (ALMETAN 2,5 mm)	3088AC3		JUNTA INFERIOR CAÑO DE AGUA
83062GS1		JUNTA TAPA DE BOTADORES	3305AC3		JUNTA FILTRO DE ACEITE
3063CG4		JGO. JUNTAS PARA CÁRTER (CORCHO Y GOMA CON TELA)	3313AC3		JUNTA CODO MÚLTIPLE ADMISIÓN
3302CE1		JUNTA MÚLTIPLE DE ESCAPE	3315AC3		JUNTA CONEXIÓN RADIADOR ACEITE
3303AM3		JUNTA MÚLTIPLE DE ADMISIÓN	3321AC3		JUNTA CAÑO ENTRADA ACEITE
3099HH1		JUNTA SALIDA DE ESCAPE - 2 BOCAS	3189A01		JUNTA SALIDA DE ESCAPE TURBO
3314HH1		JUNTA SALIDA DE ESCAPE - 1 BOCA	3191AC3		JUNTA DRENAJE ACEITE TURBO
3067AC3		JUNTA CUERPO BOMBA DE AGUA (COMPRESIDO)	3192AC3		JUNTA CAÑO RETORNO ACEITE TURBO
3067AD3		JUNTA CUERPO BOMBA DE AGUA (ADAMITE)	3193AC3		JUNTA BRIDA CARTER A TURBO
3306VA1		JUNTA BASE BOMBA DE AGUA	3194AC3		JUNTA CODO ADMISIÓN
3310VA1		JUEGO DE JUNTAS BOMBA DE AGUA	614A01		JUNTA BASE DE TURBO
3334AC3		JUNTA TAPA DE DISTRIBUCIÓN - GRANDE	83182VA1		JUEGO DE JUNTAS PARA TURBO
3335AC3		JUNTA TAPA DE DISTRIBUCIÓN - CHICA	3082SA2		JUEGO CIERRE EMP. DE BANCADA (GRAFITO)
3072AC2		JUNTA PLACA DE DISTRIBUCIÓN	3190VA1		JUEGO COMPRESOR WABCO 90 mm
3304AC3		JUNTA BASE TERMOSTATO	737SL1		ORING 45x4 TURBO
3311AC3		JUNTA TAPA DE TERMOSTATO	3530		TUBO CAÑO GASOIL 6,5x14x8
3312AC3		JUNTA TAPA DE TERMOSTATO DOBLE	3531		ORING INYECCION 30x4
3322GS1		ORING TERMOSTATO	3537		ORING REFRIGERACIÓN ACEITE
3308VA1		JUEGO DE JUNTAS PARA TERMOSTATO	3318VA1		JGO. DESMONTAJE TAPA DE CILINDRO (S/JUNTA T.CIL.)
3074CG1		JUNTA CIERRE DISTRIBUCIÓN	93307VA1		JUEGO DE JUNTAS PARA MOTOR - ESPECIAL (S/JUNTA T. CIL.)
3075AC3		JUNTA BOMBA DE COMBUSTIBLE			